

# SISTEM PENYIRAMAN BUDIDAYA TANAMAN CABAI BERDASARKAN PENGUKURAN SUHU DAN KELEMBABAN TANAH

Puji Lestari <sup>1)</sup>, Tasmi, S.Si, M.Kom <sup>2)</sup>, Fery Antony, ST, M.Kom <sup>3)</sup>

Program Studi Sistem Komputer UNIVERSITAS INDO GLOBAL MANDIRI

JL. Jend Sudirman No. 629 KM 4 Palembang

Email: 2018310053@students.uigm.ac.id <sup>1)</sup>, tasmi@uigm.ac.id <sup>2)</sup>, feryantony@uigm.ac.id <sup>3)</sup>

## ABSTRAK

Proses penanaman cabai membutuhkan perhatian ekstra terutama dalam menjaga kelembaban tanah. Intensitas suhu dan kelembaban pada tanaman cabai yang dapat memudahkan petani dalam mengukur kondisi tanah dan memudahkan petani dalam memantau kualitas cabai yang mereka tanam. Dalam penelitian ini dilakukan pengembangan sistem berbasis *Internet of Things* (IoT). Untuk memantau dan mengetahui suhu dan kelembaban dan dapat melakukan sistem penyiraman tanaman secara otomatis. *Mikrokontroler* NodeMcu ESP32 sebagai pusat data, dengan nilai suhu yang diambil dari sensor DHT11 dan nilai kelembaban dari sensor *Soil Moisture*. Sistem pengontrol kelembaban tanah ini bekerja pada suhu lebih dari 20°C dan tingkat kelembaban yang lebih dari 70% sehingga sistem dapat mengendalikan pompa air sesuai dengan tingkat kelembaban tanah yang terukur. Dari hasil percobaan yang telah dilakukannya pengujian tanaman cabai dengan sensor *Soil Moisture* nilai keluaran tanah kering yaitu  $\geq 70\%$  dengan temperature suhu dari sensor DHT11 33,30°C dan nilai keluaran tanah yang basah yaitu  $\leq 60\%$  dengan temperature suhu dari sensor DHT11 29,00°C memiliki nilai yang akurat dengan apa yang telah diuji dengan beberapa kondisi yang telah dibuat sebelumnya.

**Kata Kunci:** Tanaman cabai, *Internet of Things* (IoT), DHT11, *Soil Moisture*, Pompa Air.

## ABSTRACT

*The process of growing peppers requires extra attention important to maintaining soil moisture. The intensity of temperature and humidity in chili plants can make it easier for farmers to measure soil conditions and make it easier for farmers to monitor the quality of the chili they grow. In this study, the progression of an Internet of Things (IoT)-based system was performed out. To monitor and find out the temperature and humidity and can carry out the plant watering system automatically. NodeMcu ESP32 microcontroller as a data center, with temperature values taken from DHT11 sensors and humidity values from Soil Moisture sensors. This soil moisture control system works at temperatures of more than 20°C and humidity levels of more than 70% so that the system can control the water pump according to the measured level of soil moisture. From the results of experiments that have been carried out testing chili plants with a Soil Moisture sensor, the dry soil output value is  $\geq 70\%$  with a temperature from the DHT11 sensor of 33.30 °C and a wet soil output value of  $\leq 60\%$  with a temperature from the DHT11 sensor of 29.00°C has an accurate value with what has been tested with several conditions that have been made previously.*

**Keywords:** Chili Plant, *Internet of Things* (IoT), DHT11, *Soil Moisture*, Water Pump.

## 1. Pendahuluan

### 1.1 Latar Belakang

Sebagai negara agraris, Indonesia memiliki potensi yang sangat besar dibidang pertanian. Hal tersebut dapat dilihat dari banyaknya masyarakat Indonesia yang bekerja pada sektor pertanian [1] Pada Januari-Desember 2021, Badan Pusat Statistik (BPS) memperoleh data nilai perkembangan ekspor komoditas pertanian Indonesia meningkat 2,04 persen. Berdasarkan data tersebut, sektor pertanian di Indonesia mengalami peningkatan yang sangat signifikan. Oleh sebab itu, sektor pertanian menjadi salah satu bagian terpenting yang dapat menunjang perekonomian masyarakat Indonesia.[2]

Dalam bidang pertanian tentunya kita tidak bisa lepas dari berbagai tumbuhan yang ada, salah satunya cabai. Cabai merah merupakan salah satu tanaman yang sering digunakan sebagai bahan pelengkap bumbu masakan di masyarakat Indonesia dan menjadikan tanaman cabai sebagai salah satu tanaman utama mereka. Permintaan akan cabai tidak sepanjang tahun dapat terpenuhi. Pasokan yang kurang menyebabkan harga cabai melonjak tinggi sehingga menimbulkan inflasi, kelangkaan dan lainnya. Oleh karena itu banyak petani menjadikan tanaman cabai sebagai salah satu tanaman utama mereka [3]

Penelitian mengenai pembudidayaan tanaman cabai yang telah dilakukan oleh

Pembudidayaan tanaman cabai harus memperhatikan media tanah seperti kelembaban tanah, intensitas cahaya dan suhu tanah. Tanah merupakan media tumbuh yang ideal bagi tanaman, sehingga tanaman akan tumbuh subur dan memiliki produktivitas yang baik jika ditanam di tanah. Faktor kelembaban sangat penting bagi tanah untuk proses pelapukan mineral dan bahan organik tanah, selain itu juga sebagai media gerak unsur hara ke akar-akar tanaman. Akan tetapi jika terlalu lembab maka pergerakan udara di dalam tanah akan dibatasi, menghalangi akar tanaman mendapatkan oksigen sehingga menyebabkan kematian. Untuk mengetahui informasi kelembaban tanah, intensitas cahaya dan suhu adalah dengan mengukur langsung, akan tetapi metode ini membutuhkan waktu dan tenaga yang besar.[4] Penurunan harga terjadi pada komoditas cabai merah. Di pasar domestik mengalami penurunan sebesar - 2,62% dari Rp 47.187/kg menjadi Rp 45.949/kg. Sedangkan, harga cabai rawit meningkat sebesar 5,61% dari Rp75.966/kg menjadi Rp 80.229/kg. [5]

Suhu optimal untuk pertumbuhan cabai merah adalah pada suhu 24°C-28°C dengan tingkat kelembaban tanah sebesar 70%-80%. Suhu dan kelembaban tanah yang ideal untuk pertumbuhan tanaman cabai merah perlu dijaga, maka diperlukan sebuah alat yang dapat mengukur dan memantau suhu tanah dan kelembaban datan agar cabai tersebut dapat tumbuh dengan baik. [6] The Internet of Things (IoT) adalah sistem yang terdiri dari perangkat komputasi yang saling berhubungan, mesin, objek, hewan, atau manusia. Pengiriman data melalui jaringan untuk mencapai interaksi langsung antara berbagai hal. Dalam beberapa tahun terakhir, seiring dengan semakin meningkat teknologi Internet Of Things, semakin banyak perangkat rumah pintar yang memberikan kemudahan bagi kehidupan manusia. [7] Penelitian mengenai sistem monitoring berbasis Internet Of Things (IoT). Telah melakukan penelitian mengenai implementasi sistem penyiraman tanaman berbasis IoT, dalam penelitian tersebut Internet of Things akan merubah sistem dari sistem yang berdiri sendiri menjadi suatu sistem yang berkaitan satu dengan yang lain dan menjadi lebih kompleks. Sistem tersebut terdiri dari rangkaian komponen-komponen dan aplikasi yang saling berkesinambungan. Komponen fisik yang terdiri dari berbagai macam sensor, mikrokontroler dan komponen elektronik yang sudah terangkai menjadi satu sistem. Aplikasi merupakan perangkat lunak yang berguna sebagai wadah dilakukannya proses yang nantinya akan menjadi penghubung kepada pengguna. Pengguna mendapat kemudahan dalam mengontrol sistem secara langsung. Dengan penyiraman yang berbasis Internet Of Things (IoT) maka akan mempermudah petani dalam mengontrol, mengawasi, serta memonitoring secara langsung (real time) kondisi pada tanaman. [8]

Penelitian mengenai sistem penyiraman tanaman otomatis pun telah dilakukan oleh telah melakukan penelitian mengenai penyiraman otomatis berbasis sensor kelembaban tanah menggunakan metode Fuzzy. Pada sistem ini menggunakan sensor moisture Probe sebagai alat untuk pengukuran kelembaban tanah. Dalam pengujian ini di dapatkan hasil dimana saat tanah kering bernilai 3,21% maka waktu penyiraman berdurasi lama, tanaman tersebut akan disiram, pompa akan menyala dan menyiram sesuai dengan lama waktu yang telah di program, dan jika tanah tersebut basah bernilai 50,19% maka tanaman tersebut tidak akan disiram dan pompa tidak akan hidup. [9]

Penelitian yang berkaitan dengan pembuatan alat penyiraman dan pemupukan tanaman otomatis juga sudah dilakukan. beberapa teknologi sudah dibuat untuk membantu manusia dalam merawat tanaman. Sebuah sistem penyiram tanaman secara otomatis telah dibuat dan akan menyiramkan tanaman sesuai dengan waktu yang dijadwalkan yang dapat membantu penyiraman tanaman pada waktu tertentu yang dapat dimonitor dari komputer atau perangkat mobile juga telah dibuat dan mampu memonitor kelembaban tanah. Sistem akan menyiramkan tanaman jika tingkat kelembaban tanah <20% dan kipas akan aktif jika suhu >34°C. [10]

Berdasarkan latar belakang tersebut, penelitian ini ditujukan untuk membantu petani cabai dalam penanaman cabai yang akan dibudidayakan dengan membuat alat pengukuran suhu, dan kelembaban tanah. Alat yang digunakan menggunakan sensor Soil Moisture dan Sensor Suhu. Maka dalam penelitian ini akan dibuat “Sistem Penyiraman Budidaya Tanaman Cabai Berdasarkan Pengukuran Suhu Dan Kelembaban Tanah”.

## 1.2 Rumusan Masalah

Rumusan masalah pada penelitian ini yaitu :

1. Bagaimana merancang sebuah alat untuk sistem penyiraman budidaya tanaman cabai berdasarkan pengukuran suhu dan kelembaban tanah?
2. Bagaimana tingkat akurasi dari alat yang dibuat untuk sistem penyiraman budidaya tanaman cabai berdasarkan pengukuran suhu dan kelembaban tanah?

## 1.3 Tujuan dan Manfaat Penelitian

A. Tujuan yang ingin dicapai dari penelitian ini adalah :

1. Merancang sebuah alat untuk sistem penyiraman budidaya tanaman cabai berdasarkan pengukuran suhu dan kelembaban tanah.

2. Mengetahui suhu, dan kelembaban tanah yang baik untuk budidaya cabai menggunakan Nodemcu ESP32.

B. Adapun manfaat penelitian dari peneliti yaitu:

1. Dapat menghasilkan alat untuk sistem penyiraman budidaya tanaman cabai berdasarkan pengukuran suhu dan kelembaban tanah..
2. Sistem penyiraman yang dibangun dapat mengetahui keakuratan dari suhu dan kelembaban tanah yang cocok untuk budidaya tanaman cabai.

## 2. Pembahasan

### 2.1 Kadar Air

Kadar air tanah dinyatakan dalam persen volume yaitu persentase volume air terhadap volume tanah. Air mempunyai fungsi yang penting dalam tanah, antara lain pada proses pelapukan mineral dan bahan organik tanah, yaitu reaksi yang mempersiapkan hara larut pertumbuhan tanaman. Selain itu, air juga berfungsi sebagai media gerak hara ke akar-akar tanaman. Air yang berlebihan dapat membatasi pergerakan udara dalam tanah, merintangi akar tanaman memperoleh  $O_2$  sehingga dapat mengakibatkan tanaman mati.

Kedua fungsi tersebut berkaitan dalam penyediaan air bagi tanaman, yaitu mengambil air dari tanah dan memindahkan air yang tersimpan ke akar. Jumlah air yang diterima tanah sebagian bergantung pada kemampuannya menyerap air dengan cepat dan mengirimkan air yang diterima ke permukaan di bawahnya. [11]

### 2.2 Kelembaban Tanah

Kelembaban tanah adalah jumlah air yang mengisi seluruh atau Sebagian pori-pori tanah di atas muka air tanah. Kelembaban tanah yang tinggi dapat menyebabkan masalah, dan kondisi tanah yang terlalu basah membuat sulit untuk melakukan operasi produksi produk pertanian atau hutan jangka panjang dengan peralatan mekanis. Kelembaban tanah digunakan untuk pengelolaan sumber daya air, peringatan dini kekeringan, perencanaan irigasi, dan peramalan cuaca.. [11]

### 2.3 Suhu

Pengaruh suhu terhadap pertumbuhan tanaman cabai sangat bervariasi. Suhu yang terlalu rendah menyebabkan pertumbuhan terhambat. Sebaliknya, suhu tinggi ditambah dengan penyiraman rendah menghambat serapan akar dan menyebabkan transpirasi tinggi. Suhu optimal bagi tanaman cabai untuk tumbuh adalah 24-28°C. Suhu yang tinggi juga akan merangsang perkembangan hama seperti ulat bulu, thrips, dan kutu daun. [12]

### 2.4 Cabai

Cabai merah keriting merupakan komoditas sayuran yang banyak ditanam karena harga dan manfaatnya. Namun, cabai yang tumbuh cukup rentan terhadap kondisi cuaca dan hama. Secara umum tanaman ini dapat tumbuh pada suhu optimal 24 sampai 28°C dengan ketinggian 0 sampai 2000 mdpl, curah hujan 800 sampai 2000 mm/tahun dan kelembaban 80%. Suhu mempengaruhi hasil produksi. [13] Pembudidayaan tanaman cabai membutuhkan perhatian khusus karena jika tanaman ini tidak mendapatkan kondisi atau keadaan yang baik maka tanaman ini tidak dapat tumbuh dengan baik, misalnya jika tingkat kelembaban tanah yang tidak sesuai maka tanaman cabai akan lambat berbuah dan bahkan tidak berbuah sama sekali. Tingkat kelembaban tanah yang umumnya ideal bagi tanaman cabai adalah 60% - 70%. Apabila suhu tanah naik akan berakibat berkurangnya kandungan air dalam tanah sehingga unsur hara sulit diserap tanaman dan dapat mengakibatkan aktivitas negatif seperti terjadi pembongkaran/perusakan organ, sebaliknya jika suhu tanah rendah maka kandungan air dalam tanah akan bertambah, akibatnya aktivitas akar/respirasi semakin rendah mengakibatkan proses distribusi unsur hara jadi lambat dan akhirnya pertumbuhan tanaman jadi lambat Beberapa hal yang harus sangat diperhatikan dalam pemeliharaan dan perawatannya yaitu pemupukan, penyiraman, pengajiran, perompesan, hama dan penyakit. [10]

### 2.5 Internet of Things (IOT)

*Internet of Things* merupakan sebuah konsep yang bertujuan untuk memperluas manfaat dari konektivitas internet yang tersambung secara terus-menerus. Adapun kemampuan seperti berbagi data, remote control, dan sebagainya, termasuk juga pada benda di dunia nyata. Contohnya bahan pangan, elektronik, koleksi, peralatan apa saja, termasuk benda hidup yang semuanya tersambung ke jaringan lokal dan global melalui sensor yang tertanam dan selalu aktif. Pada dasarnya, Internet of Things mengacu pada benda yang dapat diidentifikasi secara unik sebagai representasi virtual dalam struktur berbasis Internet. Istilah Internet of Things awalnya disarankan oleh Kevin Ashton pada tahun 1999 dan mulai terkenal melalui Auto-ID Center di MIT. [14]

### 2.6 Mikrokontroler

Mikrokontroler adalah sebuah chip ic yang bisa digunakan sesuai kebutuhan. Sekarang sudah ada sistem arduino yang bisa diprogram dengan mudah. Mikrokontroler disebut juga mikro yang berukuran kecil dari sebuah komputer, sehingga mikro ini bisa melakukan konversi analog ke digital (ADC), port serial dan paralel, komparator, dan sebagainya. {Formatting Citation}

### 2.6.1 ESP32

ESP 32 adalah mikrokontroler yang dikenalkan oleh Espressif System merupakan penerus dari mikrokontroler ESP8266. Pada mikrokontroler ini sudah tersedia modul WiFi dalam chip sehingga sangat mendukung untuk membuat sistem aplikasi Internet of Things. Terlihat pada gambar. 1 merupakan pin out dari ESP32. Pin tersebut dapat dijadikan input atau output untuk menyalakan LCD, lampu, bahkan untuk menggerakkan motor DC. [16]



Gambar 2.1 Tampilan ESP32

### 2.6.2 Arduino IDE

Arduino IDE adalah sebuah editor yang digunakan untuk menulis program, meng-compile, dan mengunggah ke papan Arduino. Arduino Development Environment terdiri dari editor teks untuk menulis kode, area pesan, console teks, toolbar dengan tombol-tombol untuk fungsi umum, dan sederetan menu. Software yang ditulis menggunakan Arduino dinamakan sketches. Sketches ini ditulis di editor teks dan disimpan dengan file yang berekstensi.ino. Editor teks ini mempunyai fasilitas untuk cut/paste dan search/replace. Area pesan berisi umpan balik ketika menyimpan dan mengunggah file, dan juga menunjukkan jika terjadi error. [17]



Gambar 2.2 Tampilan Software Arduino IDE

## 2.7 Sensor

Sensor merupakan perangkat yang bisa mendeteksi atau mengukur kuantitas fisik, sedangkan definisi sensor sesuai dengan Instrumen Society of America merupakan sebuah perangkat yang bisa memberikan output untuk dapat

digunakan sebagai respon terhadap besaran suatu ukur tertentu. [18]

### 2.7.1 Sensor Soil Moisture

Sensor Soil Moisture adalah sebuah sensor yang mampu mendeteksi kelembaban tanah yang bekerja dengan prinsip membaca jumlah kandungan air pada tanah dan sekitarnya, Sensor ini merupakan sensor ideal untuk memantau kadar air pada tanah untuk tanaman

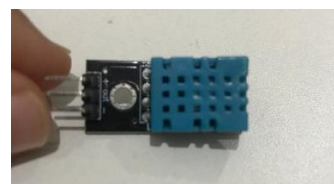


Gambar 2.3 Soil Moisture sensor

Sensor ini memiliki dua buah probe yang berfungsi untuk mengalirkan arus pada masing-masing probenya sehingga resistansi yang terbaca adalah berbanding lurus dengan jumlah kelembaban yang terdeteksi didalam tanah, kemudian mengidentifikasi nilai resistansi sehingga dapat diketahui berapakah kelembaban tanah tersebut. Semakin banyaknya cairan yang terdapat pada tanah maka semakin mudahnya untuk mengalirkan listrik yang berarti resistensinya kecil. Begitu pula sebaliknya, resistensi besar berarti aliran listrik yang mengalir kecil sehingga dapat diasumsikan bahwa tanah dalam keadaan kering Sensor ini membutuhkan daya sebesar 3,3V sampai 5V pada penerapannya dengan tegangan keluarannya sebesar 0- 4,2V. [19]

### 2.7.2 Sensor DHT11

Sensor DHT11 ialah pembaca nilai suhu dan kelembaban yang memiliki output tegangan analog diolah menggunakan mikrokontroler. Kelebihan dari modul sensor ini dibandingkan modul sensor lainnya, dari segi kualitas pembacaan data sensing yang lebih responsive memiliki kecepatan membaca objek suhu dan kelembaban, dan data yang terbaca tidak mudah terinterferensi. [20]



Gambar 2.4 Sensor DHT11

### 2.7.3 RTC (Real Time Clock)

RTC (Real Time Clock) merupakan chip dengan konsumsi daya rendah. RTC menyediakan

data dalam bentuk detik, menit, jam, hari, tanggal, bulan serta tahun dan informasi yang dapat diprogram. Dengan keunggulan chip pada RTC tersebut dapat menghitung hingga ke angka tahun 2100 secara akurat. [19] Pada perancangan ini penulis terlebih dahulu memprogram jadwal untuk kerja RTC dalam waktu satu kali dalam seminggu. Untuk mengetahui bentuk RTC(Real Time Clock) dapat dilihat pada gambar dibawah ini.



**Gambar 2.5** Real Time Clock

### 2.8 Pompa Air

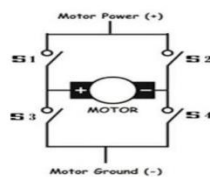
Pompa adalah mesin atau peralatan mekanis yang digunakan untuk menaikkan cairan dari suatu tempat yang rendah ketempat yang lebih tinggi atau untuk mengalirkan cairan dari daerah bertekanan rendah ke daerah yang bertekanan tinggi dan juga sebagai penguat laju aliran pada suatu sistem jaringan perpipaan, dengan menggunakan tenaga listrik untuk mendorong air yang dipindahkan secara terus menerus. [19] Untuk mengetahui bentuk pompa air dapat dilihat pada gambar dibawah ini.



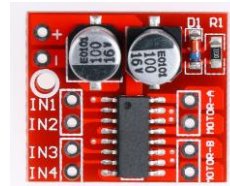
**Gambar 2.6** Pompa air

### 2.9 Mini Driver 1298n

IC L298 sebenarnya menggunakan prinsip jembatan – H, untuk memungkinkan arah putaran motor bisa ditentukan. sebenarnya dua relai bisa digunakan untuk mengatur arah putaran motor. [21] Namun kelemahannya, relay tidak dapat digunakan untuk mengatur kecepatan motor.



**Gambar 2.7** Prinsip jembatan H untuk mengatur putaran Motor



**Gambar 2.8** Mini Driver L298n

### 2.10 LCD Modul karakter16x2

LCD sebagai parameter berupa tampilan data, karakter, huruf atau grafik. Di penelitian ini LCD berfungsi penampil data kondisi kelembaban tanah Untuk mengetahui bentuk LCD Modul Karakter 16x2 [20] dapat dilihat pada gambar dibawah ini.



**Gambar 2.9** LCD 16x2

### 2.11 Adaptor

Adaptor adalah sebuah rangkaian yang berguna untuk mengubah tegangan AC yang tinggi menjadi DC yang rendah. [22] Adaptor merupakan sebuah alternatif pengganti dari tegangan DC (baterai, aki) karena penggunaan tegangan AC lebih lama dan setiap orang dapat menggunakannya asalkan ada aliran listrik di tempat tersebut



**Gambar 2.10** Adaptor

### 2.12 Website

Website adalah halaman informasi yang disediakan melalui jalur internet sehingga bisa diakses diseluruh dunia, Website atau disingkat web, dapat diartikan sekumpulan halaman yang terdiri dari beberapa laman yang berisi informasi dalam bentuk data digital baik berupa text, gambar, video didalamnya yang disediakan melalui jalur internet menggunakan protokol HTTP (Hypertext Tranfer Protocol) dan untuk mengaksesnya menggunakan perangkat lunak yang disebut browser. [23]

Gabungan dari semuanya, baik bersifat dinamis ataupun statis yang membentuk satu rangkaian yang saling terkait, yang masing-masing halaman dihubungkan dengan jaringan-jaringan

halaman. Hubungan antara satu halaman dengan halaman lainnya disebut Hyperlink, sedangkan text yang dijadikan media penghubung disebut sedangkan text yang dijadikan media penghubung disebut Hypertext. Ada beberapa hal dipersiapkan untuk membangun website, maka harus tersedia unsur-unsur pendukungnya sebagai berikut :

1. Nama Domain (Domain Name / URL : Uniform Resource Locator).
2. Rumah Website (Website Hosting).
3. Content Management System (CMS).

### 2.13 Web Server

Web Server adalah sebuah komputer yang terdiri dari perangkat keras dan perangkat lunak. Secara bentuk fisik dan cara kerjanya, perangkat keras web server tidak berbeda dengan komputer rumah atau PC, yang membedakan adalah kapasitas dan kapabilitas. [24] Server Web (Web Server) merujuk pada perangkat keras (server) dan perangkat lunak yang menyediakan layanan akses kepada pengguna melalui protokol komunikasi HTTP ataupun variannya (seperti FTP dan HTTPS) atas berkas-berkas yang terdapat pada suatu URL ke pemakai.

### 2.14 Database

Database atau basis data adalah suatu kumpulan informasi yang dapat diklasifikasikan dan disimpan di dalam komputer sehingga dapat dicari dan diperiksa menggunakan suatu program komputer untuk memperoleh informasi dari basis data tersebut .

#### 2.14.1 MySQL

MySQL adalah jenis database server yang digunakan untuk membangun aplikasi web yang menggunakan database sebagai sumber dan pengolahan datanya. [25] Dimana setiap orang bebas untuk menggunakan MySQL, namun tidak boleh dijadikan produk turunan yang bersifat closed source atau komersial.

MySQL sebenarnya merupakan turunan salah satu konsep utama dalam database sejak lama, yaitu SQL (Structured Query Language). SQL adalah sebuah konsep pengoperasian database, terutama untuk pemilihan atau seleksi dan pemasukan data, yang memungkinkan pengoperasian data dikerjakan dengan mudah secara otomatis. Keandalan suatu sistem database (DBMS) dapat diketahui dari cara kerja optimizer-nya dalam melakukan proses perintah-perintah SQL, yang dibuat oleh user maupun program-program aplikasinya. MySQL biasanya digunakan atau diinstall bersamaan dengan XAMPP sehingga untuk melihat isi tabel bisa menggunakan PHPmyAdmin dan selanjutnya agar dapat diproses pada sebuah website.

### 2.15 Bahasa Pemrograman

Bahasa pemrograman adalah suatu bahasa yang hanya dapat dimengerti oleh komputer. Komputer tidak akan jalan tanpa perintah dari kita dengan perintah yang kita berikan kepada komputer tersebut, maka komputer tersebut akan membacanya dan memberikan output yang kita inginkan. [30] Contoh bahasa pemrograman yaitu C, C++, C#, Java, php, html dan lain-lain yang digunakan pada saat membuat suatu program. Bahasa pemrograman merupakan sejumlah kata kode, dan symbol yang membuat programmer dapat menyampaikan perintah kepada computer. Program yang memudahkan pengguna dalam membangun program yang disebut perangkat pemrograman. [26]

#### 2.15.1 Bahasa C

Bahasa C adalah bahasa pemrograman prosedural yang dapat digunakan untuk membangun software seperti operating system, database, dan lainnya . Bahasa ini dicipta oleh Bjarne Stroustrup pada tahun 1985 untuk menciptakan aplikasi sistem yang dapat berinteraksi dengan hardware secara langsung dan merupakan bahasa berorientasikan objek. Dalam penelitian ini bahasa C digunakan untuk pemrograman mikrokontroler menggunakan software arduino IDE.

Banyak Bahasa pemrograman yang biasa digunakan untuk pemrograman mikrokontroler, misalnya Bahasa assembly. Namun dalam pemrograman Arduino bahasa yang dipakai adalah bahasa C. [27] Bahasa C adalah bahasa yang sangat lazim dipakai sejak awal komputer diciptakan dan sangat berperan dalam perkembangan software. Banyak Bahasa pemrograman, misalnya sistem operasi unix, linux. Bahasa C adalah Bahasa pemrograman yang sangat ampuh yang kekuatannya mendekati bahasa assembler. Bahasa C menghasilkan file kode objek yang sangat kecil dan dieksekusi dengan sangat cepat. Karena itu, Bahasa C sering digunakan pada sistem operasi dan pemrograman mikrokontroler.

#### 2.15.2 PHP (Hypertext Preprocessor)

PHP kependekan dari Hypertext Preprocessor adalah salah satu bahasa pemrograman open source yang sangat cocok atau dikusukan untuk pengembangan Web dan dapat ditanamkan pada skrip HTML. Bahasa PHP dapat dikatakan menggambarkan beberapa bahasa pemrograman seperti C, Java, dan Perl serta mudah untuk dipelajari. [25] PHP merupakan bahasa scripting yang menyatu dengan HTML dan dijalankan pada server side. Dengan menggunakan PHP maka orang lain tidak akan dapat mengetahui kode sumber yang kita gunakan untuk mendesain web kita, karena yang ditampilkan di browser pada sisi client adalah file hasil eksekusi dari server sedangkan file program phpnya hanya dapat dilihat di sisi server.

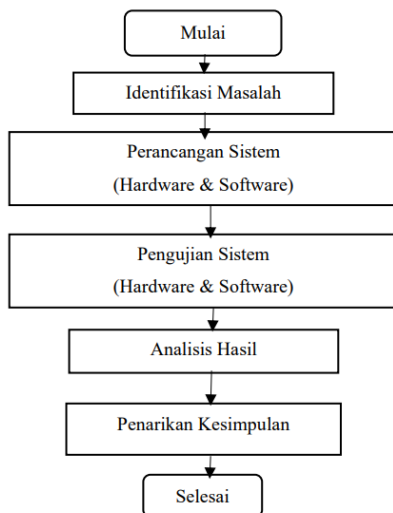
PHP diciptakan untuk mempermudah pengembang web dalam menulis halaman web dinamis dengan cepat, bahkan lebih dari itu kita dapat mengeksplorasi hal-hal yang luar biasa dengan PHP. Karena merupakan pemrograman Web server side, program PHP harus diletakkan di server. PHP merupakan bahasa pemrograman yang bersifat interpreter, artinya baris-baris program PHP di terjemahkan satu-persatu ke dalam bahasa mesin dan diproses oleh interpreter PHP menjadi HTML.

Mesin PHP mencari baris-baris yang berada di dalam tag `<?php` atau `<? Dan ?>` di dalam halaman HTML, dan menerjemahkannya sehingga Web server dapat memberikan hasil berupa HTML.

### 3. Metodologi Penelitian

#### 3.1 Kerangka Kerja

Pada penelitian ini menggambarkan bagaimana tahapan penelitian yang akan dilakukan. Tahapan yang dilakukan dalam penelitian dapat dilihat pada 3.1 berikut:



**Gambar 3.1** Diagram Kerangka Kerja (Framework)

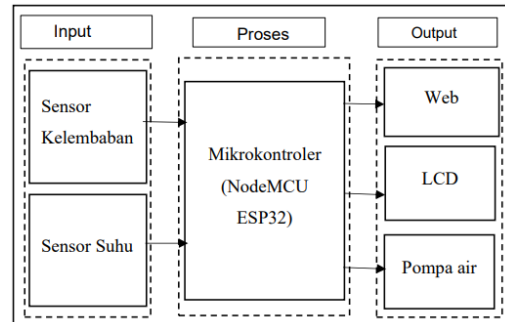
Gambar 3.1 menjelaskan tentang kerangka alir kerja yang akan disusun pada penelitian ini. Masalah yang diidentifikasi dalam penelitian ini ialah mendeteksi suhu dan kelembaban tanaman cabai sebagai inputan untuk membuat sistem penyiraman tanaman cabai secara otomatis.

#### 3.2 Perancangan Perangkat Keras (Hardware)

Perancangan Hardware ini berupa komponen-komponen yang berperan dalam sistem kerja dari keseluruhan, komponen ini nantinya akan dihubungkan satu dengan yang lainnya sehingga dapat melakukan tugas masing-masing dalam pemrosesannya agar mendapatkan hasil kinerja yang diinginkan pada sistem penyiraman tanaman cabai.

#### 3.2.1 Diagram Block Sistem

Diagram blok menjelaskan input yang dihasilkan dari sistem penyiraman, output berupa keluaran pada komponen penggerak sistem, serta proses yang mengendalikan antara input dan output dari sistem yang dihasilkan.



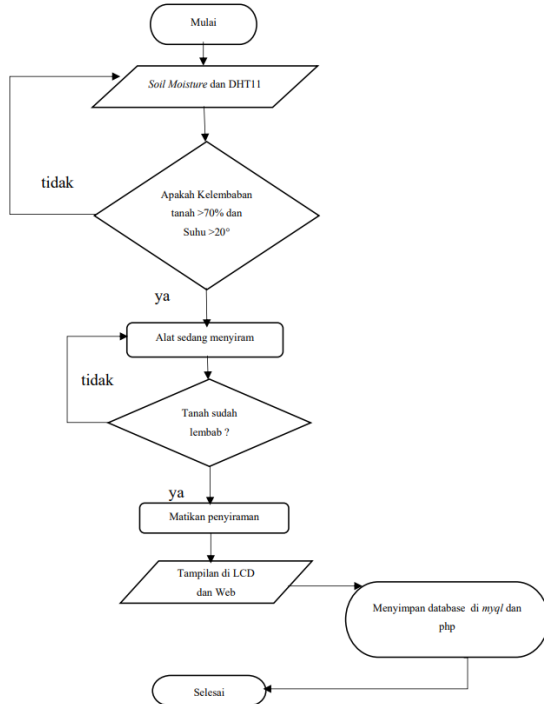
**Gambar 3.2** Diagram Blok Sistem

Penjelasan dari masing-masing diagram blok diatas akan dijabarkan sebagai berikut:

- Block Input, terdiri dari sensor soil moisture dan sensor DHT11. Dimana sensor Soil Moisture berperan sebagai pengukuran kelembaban tanah dimasukkan dalam tanah yang akan diukur kelembabannya dan dihubungkan dengan generator sinyal. Bila kadar air (kelembaban) tanah berubah, maka nilai yang dihasilkan perubahan nilai kapasitansi, akibat permitivitas dielektriknya berubah. Sensor DHT11 yaitu sensor untuk mendapatkan nilai suhu disekitar.
- Block Proses, dilakukan oleh mikrokontroler jenis ESP32 yang dapat bekerja pada tegangan max 5 V. ESP32 ini berperan sebagai pengolah data utama (Processor) yang mana didukung dengan aplikasi Arduino IDE 1.8.5 sebagai pembuatan programnya. Dalam pemrosesan ini ESP32 berfungsi sebagai pengendali dari inputan yang diberikan oleh Sensor Soil Moisture, Sensor DHT11, sebagai penentu keputusan dalam penyiraman yang nantinya akan diolah menjadi keluaran berupa penyemprotan air. dalam mikrokontroler ini ditanamkan sebuah metode untuk keputusan dalam penyemprotan air.
- Block Output, terdiri dari Web, LCD, dan Pompa air: Web dan LCD disini ber peran sebagai output untuk menampilkan data yang didapatkan dari nilai pengukuran suhu dan kelembaban yang didapat. Pompa air adalah alat yang digunakan untuk memindahkan air dari suatu tempat ke tempat lain melalui saluran (pipa) dengan menseting terlebih dahulu waktu dan hari untuk melakukan penyemprotan. Data yang dikirimkan oleh esp32 ke web tidak memerlukan koneksi internet dikarenakan esp32 dan web sudah tersambung melalui Localhost yang sudah kita nyalakan sebelumnya.



### 3.2.2 Diagram Alir (Flowchart)

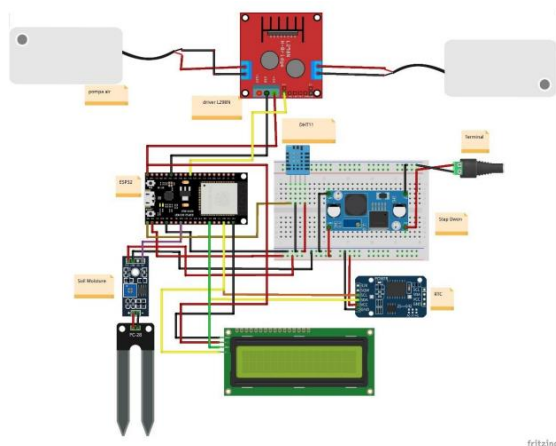


Gambar 3.3 Flowchart Sistem

Pada gambar 3.3 di atas menjelaskan tentang alur flowchart dari sistem yang dijalankan, Sensor Soil Moisture akan mendeteksi kondisi tanah jika kelembaban tanah  $\geq 70\%$  dan suhu udaranya mencapai  $\geq 20^\circ\text{C}$  maka pompa air akan menyiram. Jika tanah sudah lembab sensor akan mati dengan sendirinya dan Output Nilai kelembaban tanah akan ditampilkan pada LCD dan data tersebut akan tersimpan di php dan mysql yang telah disediakan.

### 3.3 Skema Rangkaian Perangkat Keras

Pembuatan skema rangkaian merupakan untuk membangun sebuah alat dan sistem perangkat keras seperti sensor, mikrokontroler, dan Mini Motor driver L298N.



Gambar 3.4 Perancangan Hardware

Daftar komponen yang digunakan :

1. ESP32
2. Sensor Soil Moisture

3. Sensor DHT11
4. Adaptor
5. Breadboard
6. Pompa Air
7. Mini Motor Driver L298n
8. LCD 16x2

### 3.4 Pengujian Alat

Pengujian ini dilakukan di ruangan, Hasil pengujian suhu dan kelembaban pada sensor DHT11 dan sensor Soil Moisture dilakukan dengan empat kondisi yang akan kita lakukan (Tedistya et al., 2020) dengan kondisi pertama suhu  $\geq 25^\circ\text{C}$  dan 31 kelembaban  $\geq 70\%$ , kondisi kedua suhu  $\geq 20^\circ\text{C}$  dan kelembaban  $\leq 50\%$ , kondisi ketiga suhu  $\leq 16^\circ\text{C}$  dan kelembaban  $\geq 90\%$ , kondisi keempat suhu  $\geq 31^\circ\text{C}$  dan kelembaban  $\geq 65\%$ .

## 4. Hasil dan Pembahasan

### 4.1 Spesifikasi Hardware dan Software

Pengujian alat sensor DHT11 dan sensor soil moisture berfungsi untuk mendeteksi nilai dari suhu udara dan kelembaban tanah tanaman cabai. Pengujian yang dilakukan dengan cara memasang sensor DHT11 dan sensor soil moisture yang ditancapkan ke dalam tanah. Sensor suhu dan kelembaban sudah mencapai nilai yang telah ditentukan maka pompa air akan hidup dan akan menyiram tanaman dengan sendirinya, dan jika nilai yang telah ditentukan telah tercapai maka pompa air akan mati dengan sendirinya.

Tabel 4.1 Pengujian Sensor DHT11 dan Sensor Soil Moisture dengan kondisi suhu  $\geq 25^\circ\text{C}$  dan kelembaban  $\geq 70\%$

Pengujian	kondisi suhu $\geq 25^\circ\text{C}$ dan kelembaban $\geq 70\%$		
	DHT11 ( $^\circ\text{C}$ )	Soil Moisture (%)	Pompa Air
1	29.80	111	High
2	29.80	95	High
3	29.80	100	High
4	29.80	120	High
5	29.80	102	High

Pada tabel 4.1 menunjukkan hubungan antara pengujian DHT11 dan soil moisture yang dilakukan dengan kondisi suhu  $\geq 25^\circ\text{C}$  dan kelembaban  $\geq 70\%$ . Dilakukan lima kali pengujian dengan kondisi yang telah ditentukan yang menghasilkan nilai kelembaban yang berbeda-beda. Pengujian ke-1 mendapatkan nilai dengan suhu  $29.80^\circ\text{C}$  dan kelembaban 111% dengan kondisi pompa air hidup, Pengujian ke-2 mendapatkan nilai dengan suhu  $29.80^\circ\text{C}$  dan kelembaban 95% dengan kondisi pompa air hidup, Pengujian ke-3 mendapatkan nilai dengan suhu  $29.80^\circ\text{C}$  dan kelembaban 100% dengan kondisi pompa air hidup, Pengujian ke-4 mendapatkan nilai dengan suhu  $29.80^\circ\text{C}$  dan kelembaban 120% dengan kondisi pompa air hidup, Pengujian ke-5 mendapatkan nilai dengan suhu  $29.80^\circ\text{C}$  dan kelembaban 102% dengan kondisi pompa air hidup.



**Tabel 4.2** Pengujian Sensor DHT11 dan Sensor Soil Moisture dengan kondisi suhu  $\geq 20^{\circ}\text{C}$  dan kelembaban  $\leq 50\%$

Pengujian	kondisi suhu $\geq 20^{\circ}\text{C}$ dan kelembaban $\leq 50\%$		
	DHT11 ( $^{\circ}\text{C}$ )	Soil Moisture (%)	Pompa Air
1	29.80	36	Low
2	29.80	29	Low
3	29.80	28	Low
4	29.80	43	Low
5	29.80	49	Low

Pada tabel 4.2 menunjukkan hubungan antara pengujian DHT11 dan soil moisture yang dilakukan dengan kondisi suhu  $\geq 20^{\circ}\text{C}$  dan kelembaban  $\leq 50\%$ . Dilakukan lima kali pengujian dengan kondisi yang telah ditentukan yang menghasilkan nilai kelembaban yang berbeda-beda. Pengujian ke-1 mendapatkan nilai dengan suhu  $29.80^{\circ}\text{C}$  dan kelembaban 36% dengan kondisi pompa air mati, Pengujian ke-2 mendapatkan nilai dengan suhu  $29.80^{\circ}\text{C}$  dan kelembaban 29% dengan kondisi pompa air mati, Pengujian ke-3 mendapatkan nilai dengan suhu  $29.80^{\circ}\text{C}$  dan kelembaban 28% dengan kondisi pompa air mati, Pengujian ke-4 mendapatkan nilai dengan suhu  $29.80^{\circ}\text{C}$  dan kelembaban 43% dengan kondisi pompa air mati, Pengujian ke-5 mendapatkan nilai dengan suhu  $29.80^{\circ}\text{C}$  dan kelembaban 49% dengan kondisi pompa air mati.

**Tabel 4.3** Pengujian Sensor DHT11 dan Sensor Soil Moisture dengan kondisi suhu  $\leq 16^{\circ}\text{C}$  dan kelembaban  $\geq 90\%$

Pengujian	kondisi suhu $\leq 16^{\circ}\text{C}$ dan kelembaban $\geq 90\%$		
	DHT11 ( $^{\circ}\text{C}$ )	Soil Moisture (%)	Pompa Air
1	15.20	112	Low
2	14.80	131	Low
3	14.80	116	Low
4	13.00	163	Low
5	11.30	98	Low

Pada tabel 4.3 menunjukkan hubungan antara pengujian DHT11 dan soil moisture yang dilakukan dengan kondisi suhu  $\leq 16^{\circ}\text{C}$  dan kelembaban  $\geq 90\%$ . Dengan suhu yang telah diatur kurang dari  $16^{\circ}\text{C}$  sensor DHT11 diletakkan didalam gelas yang berisi es batu yang menghasilkan suhu yang kita inginkan. Dilakukan lima kali pengujian dengan kondisi yang telah ditentukan yang menghasilkan nilai kelembaban yang berbeda-beda. Pengujian ke-1 mendapatkan nilai dengan suhu  $15.20^{\circ}\text{C}$  dan kelembaban 112% dengan kondisi pompa air mati, Pengujian ke-2 mendapatkan nilai dengan suhu  $14.80^{\circ}\text{C}$  dan kelembaban 131% dengan kondisi pompa air mati, Pengujian ke-3 mendapatkan nilai dengan suhu  $14.80^{\circ}\text{C}$  dan kelembaban 116% dengan kondisi pompa air mati, Pengujian ke-4 mendapatkan nilai dengan suhu  $13.00^{\circ}\text{C}$  dan kelembaban 163% dengan kondisi pompa air mati, Pengujian ke-5 mendapatkan nilai dengan suhu  $11.30^{\circ}\text{C}$  dan kelembaban 98% dengan kondisi pompa air mati.

**Tabel 4.4** Pengujian Sensor DHT11 dan Sensor Soil Moisture dengan kondisi suhu  $\geq 31^{\circ}\text{C}$  dan kelembaban  $\geq 65\%$

Pengujian	kondisi suhu $\geq 31^{\circ}\text{C}$ dan kelembaban $\geq 65\%$		
	DHT11 ( $^{\circ}\text{C}$ )	Soil Moisture (%)	Pompa Air
1	35.60	88	High
2	34.70	77	High
3	38.00	74	High
4	36.30	73	High
5	37.40	91	High

Pada gambar 4.6 menunjukkan hubungan antara pengujian DHT11 dan soil moisture yang dilakukan dengan kondisi suhu  $\geq 31^{\circ}\text{C}$  dan kelembaban  $\geq 65\%$ . Dengan suhu yang telah diatur lebih dari  $31^{\circ}\text{C}$  sensor DHT11 yang didekatkan dengan api yang bisa menaikkan suhu kita inginkan. Dilakukan lima kali pengujian dengan kondisi yang telah ditentukan yang menghasilkan nilai kelembaban yang berbeda-beda. Pengujian ke-1 mendapatkan nilai dengan suhu  $35.60^{\circ}\text{C}$  dan kelembaban 88% dengan kondisi pompa air hidup, Pengujian ke-2 mendapatkan nilai dengan suhu  $34.70^{\circ}\text{C}$  dan kelembaban 77% dengan kondisi pompa air hidup, Pengujian ke-3 mendapatkan nilai dengan suhu  $38.00^{\circ}\text{C}$  dan kelembaban 74% dengan kondisi pompa air hidup, Pengujian ke-4 mendapatkan nilai dengan suhu  $36.30^{\circ}\text{C}$  dan kelembaban 73% dengan kondisi pompa air hidup, Pengujian ke-5 mendapatkan nilai dengan suhu  $37.40^{\circ}\text{C}$  dan kelembaban 91% dengan kondisi pompa air hidup.

#### 4.2 Pengujian Sistem Sensor DHT11 dan Sensor Soil Moisture dengan perbandingan Sensor suhu Thermometer air raksa dan Sensor Hygrometer-mini

Pengujian alat sensor DHT11 dan sensor soil moisture membandingkan dengan sensor suhu Thermometer air raksa dan sensor Hygrometer-mini yang memiliki fungsi yang sama untuk mendeteksi nilai dari suhu udara dan kelembaban tanah tanaman cabai. Pengujian yang dilakukan dengan cara memasang sensor DHT11, sensor soil moisture, sensor Hygrometer-mini yang ditancapkan ke dalam tanah dan sensor suhu Thermometer kayu yang diletakkan disebelah tanaman cabai. Maka jika sensor suhu dan kelembaban sudah mencapai nilai yang telah ditentukan maka pompa air akan hidup dan akan menyiram tanaman dengan sendirinya, dan jika nilai yang telah ditentukan telah tercapai maka pompa air akan mati dengan sendirinya. Pengujian ini dilakukan diruangan terbuka dengan jam yang telah ditentukan.

**Tabel 4.5** Pengujian 1 Sensor DHT11, Suhu Thermometer air raksa, Sensor Soil Moisture, Sensor Hygrometer- mini dilakukan diruangan terbuka

Pengujian 1	Waktu Pengujian	DTH11 (°C)	Thermometer air raksa (°C)	Soil Moisture (%)	Hygrometer Mini (%)	Pompa Air
1	09.00	36.30	29.00	93	76	High
2	09.10	41.60	29.00	86	80	High
3	09.20	46.20	31.00	89	79	High
4	09.30	35.60	31.30	27	70	Low
5	09.40	35.20	30.40	33	73	Low
6	09.45	35.20	31.00	27	70	Low
7	10.00	43.00	32.00	72	77	High

Hasil yang kita dapat lihat pada gambar tabel 4.5 diatas menunjukkan hasil pengujian yang telah kita lakukan sebelumnya. Pengujian dilakukan dalam tujuh kali percobaan yang dilakukan selama satu jam dan diambil data sepuluh menit sekali. Untuk mengetahui seberapa stabilnya nilai kelembaban yang dibaca sensor kelembaban tanah dan suhu udara bisa dilihat ditabel 4.1 yang telah diuji coba sebelumnya. Bisa dilihat pada tabel 4.5 pada pengujian 2, 3 nilai suhu yang didapatkan mengalami perubahan nilai yang sangatlah tidak signifikan dikarenakan penempatan dari sensor dht11 yang langsung terpapar oleh matahari yang panas mengakibatkan sensor tersebut menjadi eror dan pengujian 1, 2, dan 3 nilai kelembaban dari kedua sensor yang didapat yaitu 93% dan 76% , 86% dan 80%, 89% dan 79% memiliki nilai yang stabil, tetapi percobaan 4, 5, dan 6 nilai dari kedua sensor kelembaban mengalami perubahan nilai yang signifikan yaitu 27% dan 70%, 33% dan 73%, 27% dan 70% perubahan nilai tersebut sangat tidak lah efisien dikarenakan kita tidak mengetahui debit air yang keluar dari pompa air yang menyalah percobaan sebelumnya tidak menentu dan tidak bisa kita ukur, dan juga nilai dari sensor Hygrometer mini memiliki range dari 60persen – 87persen menyebabkan berubahnya nilai naik turun yang begitu jauh jaraknya diantara kedua sensor tersebut. Kelembaban tanah mulai Kembali stabil percobaan 6, dan 7 yaitu 55% dan 66%, 51% dan 66%.

**Tabel 4.6** Pengujian 2 Sensor DHT11, Suhu Thermometer air raksa, Sensor Soil Moisture, Sensor Hygrometer- mini dilakukan diruangan terbuka

Pengujian 2	Waktu Pengujian	DTH11 (°C)	Thermometer air raksa (°C)	Soil Moisture (%)	Hygrometer Mini (%)	Pompa Air
1	11.00	33.30	33.00	77	71	High
2	11.10	32.80	29.00	37	67	Low
3	11.20	42.60	35.00	39	65	Low
4	11.30	41.10	32.00	36	70	Low
5	11.40	43.00	32.50	39	65	Low
6	11.50	41.10	32.20	55	66	Low
7	12.00	42.00	32.20	51	66	Low

Hasil yang kita dapat lihat pada gambar tabel 4.6 diatas menunjukkan hasil pengujian yang telah kita lakukan sebelumnya. Pengujian dilakukan dalam tujuh kali percobaan yang dilakukan selama satu jam dan diambil data sepuluh menit sekali yaitu dari jam 11.00 sampai jam 12.00. Untuk mengetahui seberapa stabilnya nilai kelembaban yang dibaca sensor kelembaban tanah dan suhu udara bisa dilihat

ditabel 4.1 yang telah di uji coba sebelumnya. Bisa dilihat pada tabel 4.5 pada pengujian 3 sampai 5 nilai suhu yang didapatkan mengalami perubahan nilai yang sangatlah tidak signifikan dikarenakan penempatan dari sensor dht11 yang langsung terpapar oleh matahari yang panas mengakibatkan sensor tersebut menjadi eror dan pengujian 1 nilai kelembaban yang dihasilkan yaitu 77% dan 71% memiliki nilai yang stabil,tetapi percobaan 2, 3, 4 nilai dari kedua sensor kelembaban mengalami perubahan nilai yang signifikan yaitu 37% dan 67%, 39% dan 65%, 36% dan 70% perubahan nilai tersebut sangat tidak lah efisien dikarenakan kita tidak mengetahui debit air yang keluar dari pompa air yang menyalah percobaan sebelumnya tidak menentu dan tidak bisa kita ukur, dan juga nilai dari sensor Hygrometer mini memiliki range dari 60persen – 87persen menyebabkan berubahnya nilai naik turun yang begitu jauh jaraknya diantara kedua sensor tersebut. Kelembaban tanah mulai Kembali stabil percobaan 6, dan 7 yaitu 55% dan 66%, 51% dan 66%.

**Tabel 4.7** Pengujian 3 Sensor DHT11, Suhu Thermometer air raksa, Sensor Soil Moisture, Sensor Hygrometer- mini dilakukan diruangan terbuka

Pengujian 3	Waktu Pengujian	DTH11 (°C)	Thermometer air raksa (°C)	Soil Moisture (%)	Hygrometer Mini (%)	Pompa Air
1	03.30	33.80	30.00	59	71	Low
2	03.40	36.30	32.70	40	71	Low
3	03.50	36.90	31.00	44	70	Low
4	04.00	35.60	30.00	36	71	Low
5	04.10	36.90	32.00	45	70	Low
6	04.20	35.60	31.00	36	72	Low
7	04.30	33.30	30.00	36	67	Low

Hasil yang kita dapat lihat pada gambar tabel 4.7 diatas menunjukkan hasil pengujian yang telah kita lakukan sebelumnya. Pengujian dilakukan dalam tujuh kali percobaan yang dilakukan selama satu jam dan diambil data sepuluh menit sekali yaitu dari jam 03.30 sampai jam 04.30. Untuk mengetahui seberapa stabilnya nilai kelembaban yang dibaca sensor kelembaban tanah dan suhu udara bisa dilihat ditabel 4.1 yang telah di uji coba sebelumnya. Bisa dilihat pada tabel 4.5 pada semua pengujian 1- 7 memiliki nilai yang sesuai dengan yang telah kita uji sebelumnya dengan kondisi yang telah kita buat diatas. Nilai yang didapatkan dari ke7 pengujian yaitu 59% dan 71%, 40 dan 71%, 44% dan 70%, 36% dan 71%, 45% dan 70%, 36% dan 72%, 36% dan 67%.

### 4.3 Antarmuka Website

Antarmuka sistem penyiraman budidaya tanaman cabai merupakan hasil kerja dari alat yang telah dirancang menggunakan website yang dibuat dan menghasilkan notifikasi yang muncul di website tersebut berupa data yang telah didapatkan telah muncul sebagai media informasi, yang diperoleh dari website yang dikirimkan oleh ESP32 ke website

yang telah kita buat sebelumnya. Sehingga data yang telah kita dapatkan tersimpan di Mysql dan PHP yang bisa kita tampilkan di website yang kita telah buat sebelumnya

ID	Suhu (Suhu Tanaman Cabai)	Kelembaban Tanah (Kelembaban Tanah Cabai)	Tanggal dan Waktu
1	43.80°C	68%	2023-10-27 09:08:34
2	43.80°C	77%	2023-10-27 09:08:17
3	43.80°C	69%	2023-10-27 09:08:51
4	43.80°C	74%	2023-10-27 09:08:54
5	43.80°C	79%	2023-10-27 09:08:58
6	43.80°C	67%	2023-10-27 09:08:51
7	43.80°C	68%	2023-10-27 09:08:48
8	43.80°C	68%	2023-10-27 09:08:50
9	43.80°C	68%	2023-10-27 09:08:52

Gambar 4.6 Tampilan Website yang dibuat

#### 4.4 Antarmuka LCD

Antarmuka pada LCD ini adalah suatu jenis media yang berfungsi sebagai penampil utama yang dapat menampilkan hasil berupa nilai angka yang diperoleh dari data yang terhubung pada komponen ESP32 dan Arduino ide yang nantinya angka tersebut dapat membaca nilai yang telah diperoleh dari kedua sensor yang terhubung pada saat alat dijalankan.



Gambar 4.10 Tampilan LCD

#### 4.5 Analisis Pengujian

Setelah melakukan beberapa pengujian alat pada beberapa komponen maupun keseluruhan maka terdapat beberapa kesimpulan berdasarkan pengujian masing-masing sebagai berikut:

1. Pembuatan sistem penyiraman tanaman cabai berdasarkan pengukuran suhu dan kelembaban tanah ini menggunakan mikrokontroler ESP32 sebagai pengendali utama sistem, sensor suhu DHT11 dan sensor kelembaban Soil Moisture yang digunakan sebagai masukan sistem untuk bekerja.
2. Pengujian sistem penyiraman tanaman cabai berdasarkan pengukuran suhu dan kelembaban tanah ini melalui 4 kondisi yang telah diuji coba. Pengujian pertama yang dilakukan dengan kondisi pertama suhu  $\geq 25^{\circ}\text{C}$  dan Kelembaban  $\geq 70\%$ , kondisi kedua suhu  $\geq 20^{\circ}\text{C}$  dan Kelembaban  $\leq 50\%$ , kondisi ketiga suhu  $\leq 16^{\circ}\text{C}$  dan Kelembaban  $\geq 90\%$ , kondisi keempat suhu  $\geq 31^{\circ}\text{C}$  dan Kelembaban  $\geq 65\%$ .
3. Pengujian sensor suhu dan kelembaban juga diuji diruangan terbuka dengan tiga kali

percobaan dengan jam yang berbeda-beda dengan kondisi alam yang tidak menentu.

4. Penerapan sistem penyiraman tanaman cabai menggunakan indikator batas sistem bekerja dengan suhu dan kelembaban tanah yang baik untuk tanaman cabai sehingga dapat tumbuh dengan baik yaitu,  $>20^{\circ}\text{C}$  dan  $>70\%$ .

#### 5. Kesimpulan

Berdasarkan pengujian dan analisis terhadap sistem penyiraman budidaya tanaman cabai ini maka dapat ditarik kesimpulan :

1. Sensor DHT11 dan Sensor Soil Moisture memproses pengeluaran (output) sebagai pompa air dalam keadaan baik. Pengujian sesuai dengan rancangan yang dibuat untuk mengontrol suhu dan kelembaban tanaman cabai.
2. Hasil dalam pengujian tanaman cabai dengan sensor Soil Moisture nilai keluaran tanah yang kering dari nilai  $\geq 70\%$  dengan temperature suhu dari sensor DHT11  $33,30^{\circ}\text{C}$  dan nilai keluaran tanah yang basah yaitu  $\leq 65\%$  dengan temperature suhu dari sensor DHT11  $29,00^{\circ}\text{C}$  memiliki nilai yang akurat dengan apa yang telah diuji dengan berbagai kondisi kan kita buat sebelumnya.

#### Daftar Pustaka

- [1] N. Mukhayat, P. W. Ciptadi, and R. H. Hardyanto. (2021). Sistem Monitoring pH Tanah , Intensitas Cahaya Dan Kelembaban Pada Tanaman Cabai ( Smart Garden ) Berbasis IoT. Seri Prosiding Seminar Nasional Dinamika Informatika, 5, no, 179–184.
- [2] 2021, B. (2007). Buletin Statistik Perdagangan Luar Negeri Ekspor Menurut Kelompok Komoditi dan Negara, Desember 2021. 7–9.
- [3] Fadlan, C., Windarto, A. P., & Damanik, I. S. (2019). Penerapan Metode MOORA pada Sistem Pemilihan Bibit Cabai (Kasus: Desa Bandar Siantar Kecamatan Gunung Malela). *Journal of Applied Informatics and Computing*, 3(2), 42–46. <https://doi.org/10.30871/jaic.v3i2.1324>
- [4] Arafat, A., Ratna, S., Wagino, W., & Ibrahim, I. (2021). Perancangan dan Pengujian Alat untuk Monitoring Kelembaban Tanah dan Pemberian Pupul Cair pada Tanaman cabai berbasis Internet of Things. *Technologia: Jurnal Ilmiah*, 12(4), 286. <https://doi.org/10.31602/tji.v12i4.5639>
- [5] Kementerian Perdagangan. (2019). Pusat Pengkajian Perdagangan Dalam Negeri. 30, 1–12.

- [http://bppp.kemendag.go.id/media\\_content/2019/04/BAPOK\\_BULAN\\_FEB\\_RUARI\\_2019.pdf](http://bppp.kemendag.go.id/media_content/2019/04/BAPOK_BULAN_FEB_RUARI_2019.pdf)
- [6] Anastasya, M. D., Aminudin, A., & Tayubi, Y. R. (2019). Rancang Bangun Alat Monitoring Suhu dan Kelembaban Tanah Pada Tanaman Cabai Merah (*Capsicum Annum L*) Berbasis Android. *Seminar Nasional Fisika*, 1(1), 353–359.
- [7] Yu, R., Zhang, X., & Zhang, M. (2021). Smart Home Security Analysis System Based on the Internet of Things. *2021 IEEE 2nd International Conference on Big Data, Artificial Intelligence and Internet of Things Engineering, ICBAIE 2021, Icaiae*, 596–599. <https://doi.org/10.1109/ICBAIE52039.2021.9389849>
- [8] Kurniawan, W. A. (2020). Implementasi Sistem Penyiraman tanaman otomatis dan Monitoring Berbasis internet Of Things menggunakan Fuzzy Logic Control Skripsi Oleh: WAHYU ADI KURNIAWAN. Juni, 1–112
- [9] Mursalin, S. B., Sunardi, H., & Zulkifli, Z. (2020). Sistem Penyiraman Tanaman Otomatis Berbasis Sensor Kelembaban Tanah Menggunakan Logika Fuzzy. *Jurnal Ilmiah Informatika Global*, 11(1), 47–54. <https://doi.org/10.36982/jig.v11i1.1072>
- [10] Ferdianto, A. (2018). Pengendalian Kelembaban Tanah Pada Tanaman Cabai Berbasis Fuzzy Logic. 1(1), 86.
- [11] Lutfiyana, Hudallah, N., & Suryanto, A. (2017). Rancang Bangun Alat Ukur Suhu Tanah, Kelembaban Tanah, dan Resistansi. *Teknik Elektro*, 9(2), 80–86.
- [12] 1186-2778-1-PB.pdf. (n.d.)
- [13] Harfi, D. Z., Pangaribuan, P., & Estanto. (2018). Monitoring Dan Pengendali Kelembaban Dan Suhu Tanah Pada Tanaman Cabai Di Wadah Menggunakan Fuzzy Logic Monitoring and Control the Humidity and Temperature of Chili Plant in. *E-Proceeding of Engineering*, 5(3), 3942–3949. <https://openlibrarypublications.telkomuniversity.ac.id/index.php/engineering/article/view/8104>
- [14] Maulana, H., & Julianto, A. M. (2017). Pembangunan System Smartfishing Berbasis Internet of Things (Studi Kasus di Peternakan Ikan Cahaya Ikan Mas, Majalaya). *Prosiding Seminar Nasional Komputer Dan Informatika (SENASKI)*, 2017, 169–174
- [15] Desnanjaya, I. G. M. N., & Iswara, I. B. A. I. (2018). Trainer Atmega32 Sebagai Media Pelatihan Mikrokontroler Dan Arduino. *Jurnal RESISTOR (Rekayasa Sistem Komputer)*, 1(1), 55–64. <https://doi.org/10.31598/jurnalresistor.v1i1.266>
- [16] Imran, A., & Rasul, M. (2020). Pengembangan Tempat Sampah Pintar Menggunakan Esp32. *Jurnal Media Elektrik*, 17(2), 2721–9100. <https://ojs.unm.ac.id/mediaelektrik/article/view/14193>
- [17] Armanto, A., & Puspa, M. A. P. (2020). Rancang Bangun Alat Ukur Tingkat Kelembaban Tanah Berbasis Arduino Uno. *Jusikom : Jurnal Sistem Komputer Musirawas*, 5(2), 150–157. <https://doi.org/10.32767/jusikom.v5i2.1051>
- [18] Muhamad Yusvin Mustar, R. O. W. (2017). Implementasi Sistem Monitoring Deteksi Hujan dan Suhu Berbasis Sensor Secara Real Time (Implementation of Rain Detection and Temperature Monitoring System Based on Real Time Sensor). *Semesta Teknika*, 20(1), 20–28. <https://www.arduino.cc/en/Main/arduinoBoard>
- [19] Sinaga, A. A., & Aswardi, A. (2020). Rancangan Alat Penyiram Dan Pemupukan Tanaman Otomatis Menggunakan Rtc Dan Soil Moisture Sensor Berbasis Arduino. *JTEIN: Jurnal Teknik Elektro Indonesia*, 1(2), 150–157. <https://doi.org/10.24036/jtein.v1i2.60>
- [20] Tedistya, N. N., Winarno, & Novianti, T. (2020). Pengembangan Rancang Bangun Alat Penyiram Tanaman Cabai Otomatis Pendeteksi Kelembaban Tanah Berbasis Mikrokontroler Arduino Uno (Greenhouse). 2 no 1, 1–8. <https://www.arduinoindonesia.id/2018/08/arduino-uno-r3.html>
- [21] Amin, M., Ananda, R., & Eska, J. (2019). Analisis Penggunaan Driver Mini Victor L298N Terhadap Mobil Robot Dengan Dua Perintah Android Dan Arduino Nano. *JURTEKSI (Jurnal Teknologi Dan Sistem Informasi)*, 6(1), 51–58. <https://doi.org/10.33330/jurtekksi.v6i1.396>
- [22] Setyani, S. (2016). Rancang Bangun Alat Pengaman Brankas Menggunakan Rfid ( Radio Frequency Identification ) Dengan

- Memfaatkan E-Ktp Sebagai Tag Berbasis Arduino [skripsi]. Semarang: Program Studi Teknik Elektro, Universitas Negeri Semarang, 1–82
- [23] Laugi, S. (2018). Sistem Informasi berbasis Web dalam Penyelenggaraan Lembaga Pendidikan. *Shautut Tarbiyah*, Ed. Ke-38 Th. XXIV, Mei 2018, 5, 109–126
- [24] Sihombing, D. O., Nugraha, W., & Andani, F. (2016). Aplikasi Pengelolaan Data Order Mkios Berbasis Web Pada TDC PT . Telesindo Shop Pontianak. *Simposium Nasional Ilmu Pengetahuan Dan Teknologi (SIMNASIPTEK) 2016*, Vol.1(1), 129–138.
- [25] Sasmoko, D., & Wicaksono, Y. A. (2017). IMPLEMENTASI PENERAPAN INTERNET of THINGS(IoT)PADA MONITORING INFUS MENGGUNAKAN ESP 8266 DAN WEB UNTUK BERBAGI DATA. *Jurnal Ilmiah Informatika*, 2(1), 90–98. <https://doi.org/10.35316/jimi.v2i1.458>
- [26] Notosudjono, D., Munandar, A., Machdi, A. R., Belakang, L., Uno, A., Studi, P., & Elektro, T. (n.d.). RANCANG BANGUN ALAT PENDETEKSI KEBOCORAN GAS LPG PADA RUANGAN MENGGUNAKAN SENSOR MQ-6 BERBASIS INTERNET OF THINGS ( IOT ) Oleh : PengertianLiquefied Petroleum Gas ( LPG ). 1–14
- [27] Hutagalung, D. D. (2018). Rancang Bangun Alat Pendeteksi Kebocoran Gas dan Api dengan Menggunakan Sensor MQ2 dan Flame Detector. *Jurnal Rekayasa Informasi*, 7(2), 11. <https://ejournal.istn.ac.id/index.php/rekayasaainformasi/article/download/279/233/>